



Professional

GBH 240 | GBH 240 F

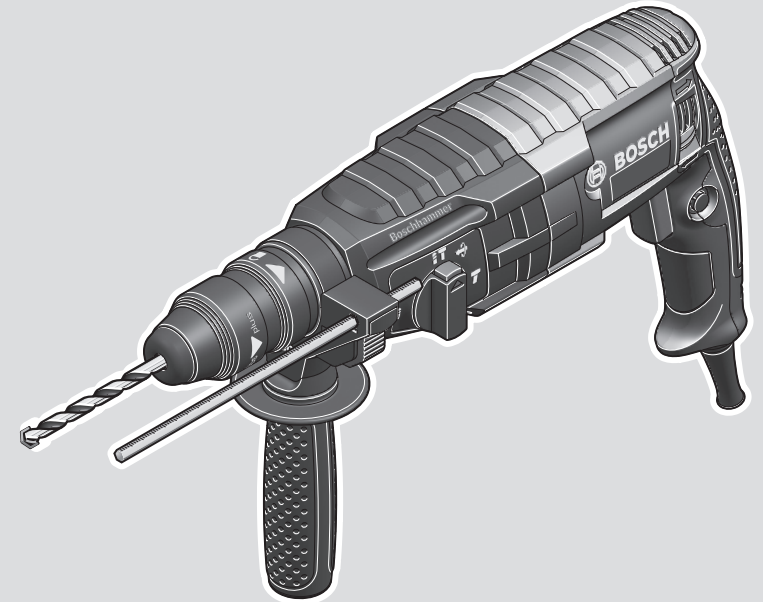
Robert Bosch Power Tools GmbH
70538 Stuttgart
GERMANY

www.bosch-pt.com

1 609 92A 891 (2025.12) TAG / 15



1 609 92A 891



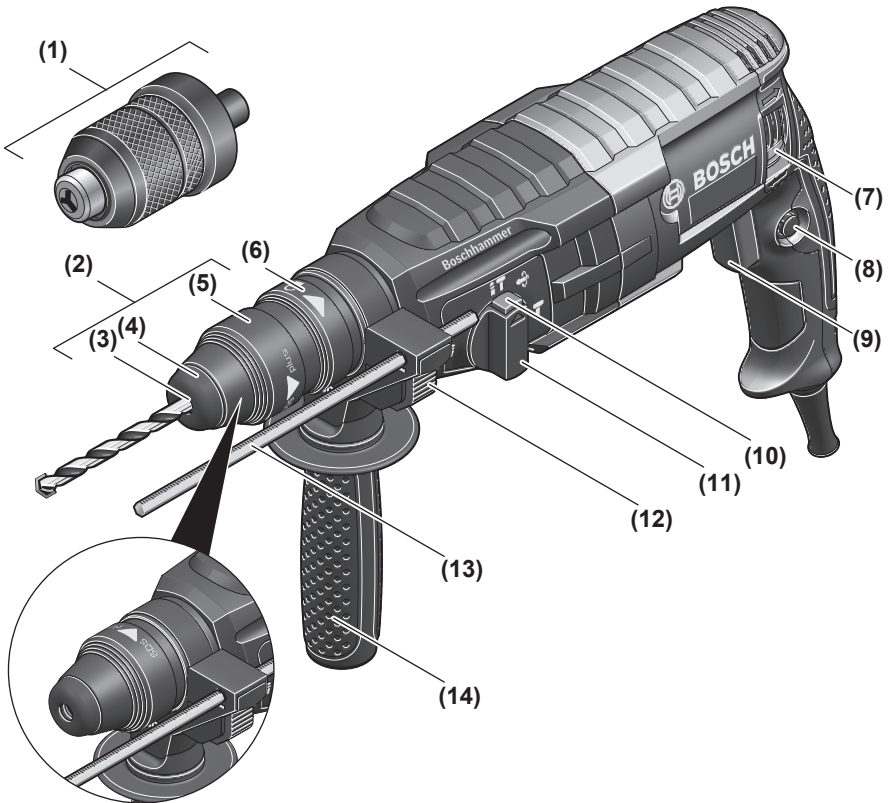
tr Orijinal işletme talimatı





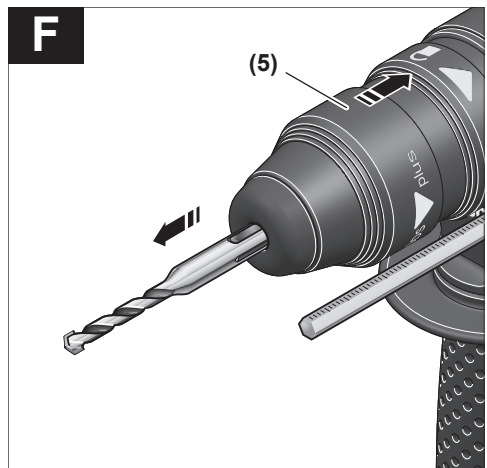
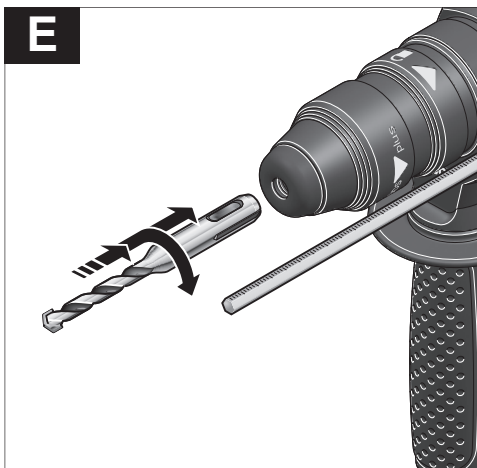
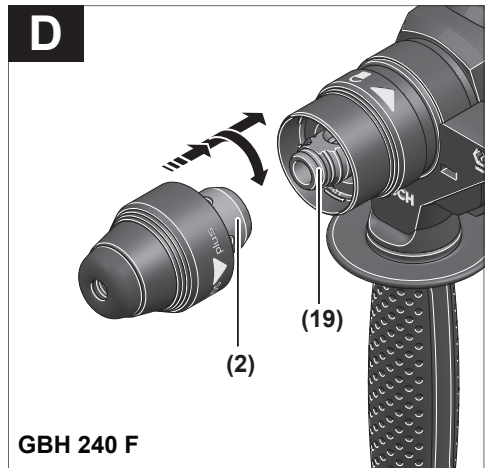
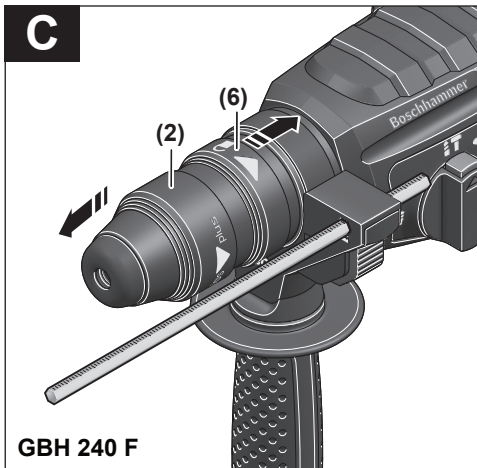
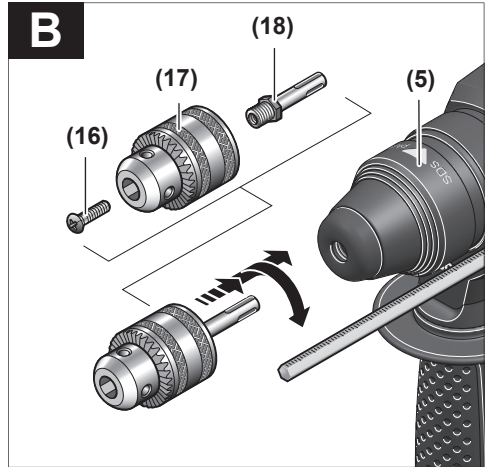
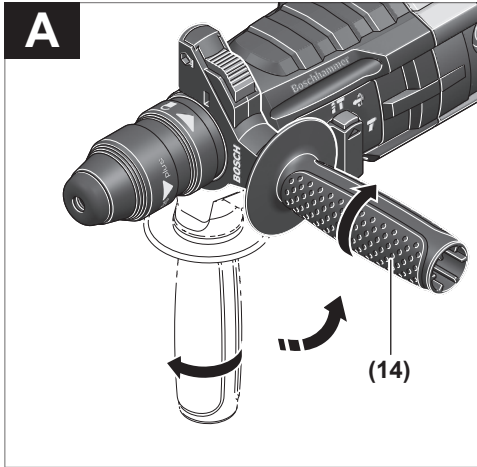


GBH 240 F



GBH 240







Türkçe

Güvenlik talimatı

Elektrikli el aletleri için genel güvenlik uyarıları

⚠ UYARI

Bu elektrikli el aletiyle birlikte gelen tüm güvenlik uyarılarını,

talimatları, resim ve açıklamaları okuyun. Aşağıda bulunan talimatlara uyulmaması halinde elektrik çarpmalarına, yangınlara ve/veya ağır yaralanmalara neden olabilir.

Bütün uyarıları ve talimat hükümlerini ileride kullanmak üzere saklayın.

Uyarı ve talimat hükümlerinde kullanılan "elektrikli el aleti" terimi, akım şebekesine bağlı (elektrikli) aletlerle akü ile çalışan aletleri (akülü) kapsamaktadır.

Çalışma yeri güvenliği

- ▶ **Çalıştığınız yeri temiz tutun ve iyi aydınlatın.** Dağınık veya karanlık alanlar kazalara davetiye çıkarır.
- ▶ **Yakınında patlayıcı maddeler, yanıcı sıvı, gaz veya tozların bulunduğu yerlerde elektrikli el aleti ile çalışmayın.** Elektrikli el aletleri, toz veya buharların tutuşmasına neden olabilecek kıvılcımlar çıkarırlar.
- ▶ **Elektrikli el aleti ile çalışırken çocukları ve etraftaki kişileri uzakta tutun.** Dikkatiniz dağılacak olursa aletin kontrolünü kaybedebilirsiniz.

Elektrik Güvenliği

- ▶ **Elektrikli el aletinin fişi prize uymalıdır. Fişi hiçbir zaman değiştirmeyin. Korumalı (topraklanmış) elektrikli el aletleri ile birlikte adaptör fiş kullanmayın.** Değiştirilmemiş fiş ve uygun priz elektrik çarpma tehlikesini azaltır.
- ▶ **Borular, kalorifer petekleri, ısıtıcılar ve buzdolapları gibi topraklanmış yüzeylerle vücudunuzun temas etmesinden kaçının.** Vücudunuz topraklandığı anda büyük bir elektrik çarpma tehlikesi ortaya çıkar.
- ▶ **Elektrikli el aletlerini yağmur altında veya nemli ortamlarda bırakmayın.** Suyun elektrikli el aleti içine sızması elektrik çarpma tehlikesini artırır.
- ▶ **Kabloya zarar vermeyin. Elektrikli el aletinin kablosundan tutarak taşımayın, kabloyu kullanarak çekmeyin veya kablodan çekerek fişi çıkarmayın. Kabloyu ateş, yanıcı ve/veya keskin ve hareket eden maddelerden uzak tutun.** Hasarlı veya dolanmış kablo elektrik çarpma tehlikesini artırır.
- ▶ **Bir elektrikli el aleti ile açık havada çalışırken mutlaka açık havada kullanılmaya uygun uzatma kablosu kullanın.** Açık havada kullanılmaya uygun uzatma kablosunun kullanılması elektrik çarpma tehlikesini azaltır.
- ▶ **Elektrikli el aletinin nemli ortamlarda çalıştırılması şartsa mutlaka kaçak akım koruma rölesi kullanın.** Kaçak akım koruma rölesi şalterinin kullanımı elektrik çarpma tehlikesini azaltır.

Kişilerin Güvenliği

- ▶ **Dikkatli olun, ne yaptığınıza dikkat edin, elektrikli el aleti ile işinizi makul bir tempo ve yöntemle yürütün.** Yorgunsanız, kullandığımız hapların, ilaçların veya alkolün etkisinde iseniz elektrikli el aletini kullanmayın. Elektrikli el aletini kullanırken bir anki dikkatsizlik önemli yaralanmalara neden olabilir.
- ▶ **Daima kişisel koruyucu donanım kullanın. Daima koruyucu gözlük kullanın.** Elektrikli el aletinin türü ve kullanımına uygun olarak; toz maskesi, kaymayan iş ayakkabıları, koruyucu kask veya koruyucu kulaklık gibi koruyucu donanım kullanımı yaralanma tehlikesini azaltır.
- ▶ **Aleti yanlışlıkla çalıştırmaktan kaçının. Güç kaynağına ve/veya aküye bağlamadan, elinize alıp taşımadan önce elektrikli el aletinin kapalı olduğundan emin olun.** Elektrikli el aletini parmağınız şalter üzerinde dururken taşırsanız ve elektrikli el aleti açıkken fişi prize sokarsanız kazalara neden olabilirsiniz.
- ▶ **Elektrikli el aletinin çalıştırmadan önce ayar aletlerini veya anahtarları aletten çıkarın.** Elektrikli el aletinin dönen parçaları içinde bulunabilecek bir yardımcı alet yaralanmalara neden olabilir.
- ▶ **Çalışırken vücudunuz normal durumda olmasın. Çalışırken duruşunuz güvenli olsun ve dengenizi her zaman koruyun.** Bu sayede elektrikli el aletini beklenmedik durumlarda daha iyi kontrol edebilirsiniz.
- ▶ **Uygun iş elbiseleri giyin. Geniş giysiler giymeyin ve takı takmayın. Saçlarınızı ve giysilerinizi aletin hareketli parçalarından uzak tutun.** Bol giysiler, uzun saçlar veya takılar aletin hareketli parçaları tarafından tutulabilir.
- ▶ **Toz emme donanımı veya toz tutma tertibatı kullanırken, bunların bağlı olduğundan ve doğru kullanıldığından emin olun.** Toz emme donanımının kullanımı tozdan kaynaklanabilecek tehlikeleri azaltır.
- ▶ **Aletleri sık kullanmanız sebebiyle onlara alışmış olmanız, güvenlik prensiplerine uyanızı ölememelidir.** Dikkatsiz bir hareket, bir anda ciddi yaralanmalara yol açabilir.

Elektrikli el aletlerinin kullanımı ve bakımı

- ▶ **Elektrikli el aletini aşırı ölçüde zorlamayın. Yaptığınız işe uygun elektrikli el aletleri kullanın.** Uygun performanslı elektrikli el aleti ile, belirlenen çalışma alanında daha iyi ve güvenli çalışırsınız.
- ▶ **Şalteri bozuk olan elektrikli el aletini kullanmayın.** Açılıp kapanamayan bir elektrikli el aleti tehlikelidir ve onarılmalıdır.
- ▶ **Elektrikli el aletinde bir ayarlama işlemine başlamadan, herhangi bir aksesuarı değiştirirken veya elektrikli el aletini elinizden bırakırken fişi güç kaynağından çekin veya aküyü çıkarın.** Bu önlem, elektrikli el aletinin yanlışlıkla çalışmasını önler.
- ▶ **Kullanım dışı duran elektrikli el aletlerini çocukların ulaşamayacağı bir yerde saklayın. Aleti kullanmayı bilmeyen veya bu kullanım kılavuzunu okumayan kişilerin aletle çalışmasına izin vermeyin.** Deneyimsiz

kişiler tarafından kullanıldığında elektrikli el aletleri tehlikelidir.

- ▶ **Elektrikli el aletinizin ve aksesuarlarınızın bakımını düzenli yapın.** Elektrikli el aletinizin kusursuz olarak çalışmasını engelleyebilecek bir durumun olup olmadığını, hareketli parçaların kusursuz olarak işlev görüp görmediklerini ve sıkışıp sıkışmadıklarını, parçaların hasarlı olup olmadığını kontrol edin. Elektrikli el aletini kullanmaya başlamadan önce hasarlı parçaları onartın. Birçok iş kazası elektrikli el aletlerine yeterli bakım yapılmamasından kaynaklanır.
- ▶ **Kesici uçları daima keskin ve temiz tutun.** Özenle bakımı yapılmış keskin kenarlı kesme uçlarının malzeme içinde sıkışma tehlikesi daha azdır ve daha rahat kullanım olanağı sağlarlar.
- ▶ **Elektrikli el aletini, aksesuarı, uçları ve benzerlerini, bu özel tip alet için öngörülen talimata göre kullanın.** Bu sırada çalışma koşullarını ve yaptığınız işi dikkate alın. Elektrikli el aletlerinin kendileri için öngörülen alanın dışında kullanılması tehlikeli durumlara neden olabilir.
- ▶ **Tutamak ve kavrama yüzeylerini kuru, yağsız ve temiz tutun.** Kaygan tutamak ve kavrama yüzeyleri, aletin beklenmeyen durumlarda güvenli şekilde tutulmasını ve kontrol edilmesini engeller.

Servis

- ▶ **Elektrikli el aletinizi sadece yetkili personele ve orijinal yedek parça kullanma koşulu ile onartın.** Bu sayede elektrikli el aletinin güvenliğini sürekli hale getirirsiniz.

Kırcı-delici için güvenlik uyarıları

Tüm işlemler için geçerli güvenlik talimatları

- ▶ **Koruyucu kulaklık takın.** Gürültüye maruz kalınması işitme kaybına neden olabilir.
- ▶ **El aleti ile birlikte verildiyse ek tutamağı/tutamakları kullanın.** Kontrol kaybı fiziksel yaralanmalara neden olabilir.
- ▶ **Bir çalışma sırasında kesme aksesuarının veya tespit elemanının gizli bir kablo sistemi veya kendi kablosuyla temas etme ihtimali varsa elektrikli el aletini izolasyonlu tutamak yüzeylerinden tutun.** Kesme aksesuarının ve tespit elemanının "içinden elektrik geçen" bir kabloyla temas etmesi durumunda elektrikli el aletinin metal parçaları "elektriğe" maruz kalabilir ve operatöre elektrik çarpmasına neden olabilir.

Kırcı-delici ile uzun matkap uçları kullanırken geçerli güvenlik talimatları

- ▶ **Her zaman matkap ucu iş parçasına temas ederken ve düşük hızda delmeye başlayın.** Daha yüksek hızlarda, matkap ucunun iş parçasına temas etmeden serbestçe dönmesi, ucun eğilmesine neden olabilir ve fiziksel yaralanmalarla sonuçlanabilir.
- ▶ **Uçla, fazla olmamak şartıyla, sadece bir hizaya baskı uygulayın.** Uçlar eğilerek kırılmalara veya kontrol kaybına, fiziksel yaralanmalara neden olabilir.

Ek güvenlik uyarıları

- ▶ **Görünmeyen ikmal hatlarını belirlemek için uygun tarama cihazları kullanın veya yerel tedarik şirketi ile iletişime geçin.** Elektrik kablolarıyla temas yanıklara ve elektrik çarpmasına neden olabilir. Bir gaz borusuna hasar vermek patlamaya neden olabilir. Su borularının hasar görmesi maddi zararlara veya elektrik çarpmasına neden olabilir.
- ▶ **Elinizden bırakmadan önce elektrikli el aletinin tam olarak durmasını bekleyin.** Uç takılabilir ve elektrikli el aletinin kontrolünü kaybedebilirsiniz.
- ▶ **İş parçasını emniyete alın.** Bir germe tertibatı veya mengine ile sabitlenen iş parçası elle tutmaya oranla daha güvenli tutulur.
- ▶ **Çalıştırdıktan kısa süre sonra uçlara veya yakınındaki muhafaza parçalarına dokunmayın.** Bu parçalar çalışma sırasında çok ısınabilir ve yanmalara neden olabilir.
- ▶ **Uç, delme sırasında bloke edilebilir. Çalışırken elektrikli el aletini iki elinizle sıkıca tutun ve duruşunuzun dengeli ve güvenli olmasına dikkat edin.** Aksi takdirde elektrikli el aletinin kontrolünü kaybedebilirsiniz.
- ▶ **Keski ile kırma çalışmaları dikkatli olun.** Kırma malzemelerinin yere düşen kırık parçaları etraftaki kişilerin ya da sizin yaralanmanıza neden olabilir.
- ▶ **Çalışırken elektrikli el aletini iki elinizle sıkıca tutun ve duruşunuzun güvenli olmasına dikkat edin.** Elektrikli el aleti iki elle daha güvenli kullanılır.

Ürün ve performans açıklaması



Bütün güvenlik talimatını ve uyarıları okuyun. Güvenlik talimatlarına ve uyarılara uyulmadığı takdirde elektrik çarpmasına, yangına ve/veya ciddi yaralanmalara neden olunabilir.

Lütfen kullanma kılavuzunun ön kısmındaki resimlere dikkat edin.

Usulüne uygun kullanım

Bu elektrikli el aleti; beton, tuğla ve taş malzemede darbeli delme ve hafif kırma işleri için tasarlanmıştır. Bu alet aynı zamanda ahşap, metal, seramik ve plastik malzemede darbesiz delme işlerine de uygundur. Elektronik kontrollü ve sağ/sol dönüşlü elektrikli el aletleri vidalama için de uygundur.

Şekli gösterilen elemanlar

Şekli gösterilen elemanların numaraları ile grafik sayfasındaki elektrikli el aleti resmindeki numaralar aynıdır.

- (1) Anahtarsız değiştirilebilir mandren (GBH 240 F)
- (2) SDS plus değiştirilebilir mandren (GBH 240 F)
- (3) SDS plus uç girişi
- (4) Toz koruma kapağı
- (5) Kilitleme kovani

- (6) Değiştirilebilir mandren kilitleme halkası (GBH 240 F)
- (7) Dönme yönü değiştirme şalteri
- (8) Açma/kapama düğmesi için sabitleme tuşu
- (9) Açma/kapama şalteri
- (10) Darbe/dönme stopu şalteri için kilit açma tuşu
- (11) Darbe/dönme stopu şalteri
- (12) Derinlik mesnedi ayarı için tuş
- (13) Derinlik mesnedi
- (14) İlave tutamak (izolasyonlu tutamak yüzeyi)
- (15) Tutamak (izolasyonlu tutamak yüzeyi)
- (16) Anahtarlı mandren için kilitleme vidası^{a)}
- (17) Anahtarlı mandren^{a)}
- (18) Mandren için SDS plus giriş şaftı^{a)}
- (19) Mandren girişi (GBH 240 F)
- (20) Anahtarsız değiştirilebilir mandren ön kovani (GBH 240 F)
- (21) Anahtarsız değiştirilebilir mandren tutma halkası (GBH 240 F)
- (22) SDS plus giriş şaftlı üniversal tutucu^{a)}
- a) **Bu aksesuarlar standart teslimat kapsamına dahil değildir.**

Teknik veriler

Kırcı-delici		GBH 240	GBH 240 F
Malzeme numarası		3 611 B72 1..	3 611 B73 0..
Devir sayısı kontrolü		●	●
Dönme stopu		●	●
Saat yönünde/saat yönünün tersine dönüş		●	●
Değiştirilebilir mandren		-	●
Giriş gücü	W	790	790
Darbe sayısı	darbe/dak	0-4200	0-4200
Nominal devir sayısı	dev/dak	0-930	0-930
Uç girişi		SDS plus	SDS plus
Mil boynuz çapı	mm	48,5	48,5
Maksimum delme çapı:			
- Beton	mm	24	24
- Duvar (oluklu karot ucu ile)	mm	68	68
- Çelik	mm	13	13
- Ahşap	mm	30	30
Ağırlık ^{A)}	kg	2,8	2,9
Koruma sınıfı		□ / II	□ / II

A) İlave tutamaklı (14), elektrik fişi olmadan

Veriler 230 V'luk bir anma gerilimi [U] için geçerlidir. Farklı gerilimlerde ve farklı ülkelere özgü tiplerde bu veriler değişebilir.

Değerler ürüne bağlı olarak değişebilir ve uygulama ve çevre koşullarına tabidir. Daha fazla bilgi için: www.bosch-professional.com/wac.

Gürültü/Titreşim bilgisi

Gürültü emisyon değerleri **EN IEC 62841-2-6** uyarınca belirlenmektedir.

Elektrikli el aletinin A ağırlıklı gürültü seviyesi tipik olarak: Ses basıncı seviyesi **96 dB(A)**; ses gücü seviyesi **104 dB(A)**. Tolerans **K = 3 dB**.

Kulak koruması kullanın!

Titreşim değerleri a_h (sürekli titreşimler), p_F tekrarlanan şok titreşimleri) ve belirsizlik **K** buna göre **EN IEC 62841-2-6**:

GBH 240:

Betonda darbeli delme: $a_{h,HD} = 15,9 \text{ m/sn}^2$ ($K = 1,5 \text{ m/sn}^2$), $p_{F,HD} = 391 \text{ m/sn}^2$ ($K = 75 \text{ m/sn}^2$)

Kırma: $a_{h,CHeq} = 9,3 \text{ m/sn}^2$ ($K = 1,5 \text{ m/sn}^2$), $p_{F,CHeq} = 552 \text{ m/sn}^2$ ($K = 12 \text{ m/sn}^2$)

GBH 240 F:

Betonda darbeli delme: $a_{h,HD} = 15,5 \text{ m/sn}^2$ ($K = 1,5 \text{ m/sn}^2$), $p_{F,HD} = 461 \text{ m/sn}^2$ ($K = 62 \text{ m/sn}^2$)

Kırma: $a_{h,CHeq} = 11 \text{ m/sn}^2$ ($K = 1,5 \text{ m/sn}^2$), $p_{F,CHeq} = 686 \text{ m/sn}^2$ ($K = 40 \text{ m/sn}^2$)

Bu talimatta belirtilen titreşim seviyesi ve gürültü emisyon değeri standartlaştırılmış ölçme yöntemine göre belirlenmiştir ve elektrikli el aletlerinin birbirleri ile kıyaslanmasında kullanılabilir. Bu değerler aynı zamanda titreşim ve gürültü emisyonunun geçici olarak tahmin edilmesine de uygundur.

Belirtilen titreşim seviyesi ve gürültü emisyon değeri elektrikli el aletinin esas kullanımını temsil etmektedir. Ancak elektrikli el aleti farkı uçlar veya yetersiz bakımla kullanılacak olursa, titreşim seviyesi ve gürültü emisyonu farklılık

gösterebilir. Bu da titreşim ve gürültü emisyonunu bütün kullanım süresince önemli ölçüde artırabilir.

Titreşim ve gürültü emisyonunun tam olarak tahmin edilebilmesi için, aletin kapalı olduğu veya açık fakat kullanımda olmadığı sürelerin de dikkate alınması gerekir. Bu, titreşim ve gürültü emisyonunu bütün çalışma süresinde önemli ölçüde düşürebilir.

Titreşimin kullanıcuya bindirdiği yük için önceden ek güvenlik önlemleri alın. Örneğin: Elektrikli el aletinin ve uçların bakımı, ellerin sıcak tutulması, iş aşamalarının organize edilmesi.

Montaj

► **Elektrikli el aletinin kendinde bir çalışma yapmadan önce her defasında fişi prizden çekin.**

İlave tutamak

► **Elektrikli el aletinizi sadece ilave tutamakla (14) kullanın.**

► **İlave tutamağın her zaman sıkıca sıkıldığından emin olun.** Aksi takdirde çalışma sırasında elektrikli el aletinin kontrolünü kaybedebilirsiniz.

İlave tutamağın döndürülmesi (bkz. resim A)

Güvenli ve yorulmadan çalışma tutuşu sağlamak üzere ilave tutamağı (14) istediğiniz konuma döndürebilirsiniz.

- İlave tutamağın (14) alt tutma parçasını saat yönünün tersine çevirin ve ilave tutamağı (14) istediğiniz pozisyona getirin. Sonra ilave tutamağın alt tutamak parçasını (14) saat yönünde tekrar döndürün. İlave tutamak germe bandının gövdedeki bu amaca yönelik oluşun içinde olduğundan emin olun.

Mandren ve uç seçimi

Darbeli delme ve kırma için, SDS plus mandrende kullanılan SDS plus aletlere ihtiyacınız vardır.

SDS plus olmayan aletler (örn. silindirik shaftlı matkap uçları) aışap, metal, seramik ve plastikte darbesiz delme ve vidalama için kullanılır. Bu uçlar için anahtarsız mandrene veya anahtarlı mandrene ihtiyacınız vardır.

Not: Anahtarlı mandreni sadece **darbesiz delme** işletim türünde kullanın.

GBH 240 F: SDS plus değiştirilebilir mandren (2) ürünle birlikte teslim edilen anahtarsız değiştirilebilir mandren (1) ile kolayca değiştirilebilir.

Mandrenin değiştirilmesi

Anahtarlı mandrenin takılması/sökülmesi

GBH 240

SDS plus bulunmayan aletler ile (örn. silindirik shaftlı matkap ucu) çalışabilmek için uygun bir mandren monte etmelisiniz (anahtarlı veya anahtarsız mandren).

Anahtarlı mandrenin monte edilmesi (bkz. resim B)

- SDS plus giriş shaftını (18) bir anahtarlı mandrene (17) vidalayın. Anahtarlı mandreni (17) kilitleme vidası (16)

ile emniyete alın. **Emniyet civatasının sola dönüşlü olmasına dikkat edin.**

Anahtarlı mandrenin takılması (bkz. resim B)

- Giriş shaftının takma ucunu temizleyin ve hafifçe gresleyin.
- Anahtarlı mandreni kendiliğinden kilitleme yapıcaya kadar giriş shaftını döndürerek uç girişine yerleştirin.
- Anahtarlı mandreni çekerek kilidin tam oturup oturmadığını kontrol edin.

Anahtarlı mandrenin çıkarılması

- Kilitleme kovanını (5) arkaya doğru itin ve anahtarlı mandreni (17) çıkarın.

Değiştirilebilir mandrenin çıkarılması/takılması

GBH 240 F

Değiştirilebilir mandrenin çıkarılması (bkz. resim C)

- Değiştirilebilir mandren kilitleme halkasını (6) arkaya çekin, bu pozisyonda tutun ve SDS plus değiştirilebilir mandreni (2) veya anahtarsız değiştirilebilir mandreni (1) öne doğru çekerek çıkarın.
- Çıkardıktan sonra değiştirilebilir mandreni kirlenmeye karşı koruyun.

Değiştirilebilir mandrenin takılması (bkz. resim D)

- Yerleştirmeden önce değiştirilebilir mandreni temizleyin ve takma ucunu hafifçe gresleyin.
- SDS plus değiştirilebilir mandreni (2) veya anahtarsız değiştirilebilir mandreni (1) elinizin bütünüyle kavrayın. Değiştirilebilir mandreni belirgin bir kavrama sesi duyuluncaya kadar mandren girişine (19) itin.
- Değiştirilebilir mandren kendiliğinden kilitlenin. Değiştirilebilir mandreni çekerek kilitlemeyi kontrol edin.

Uç değiştirme

Tozdan koruma kapağı (4) çalışma esnasında matkap tozunun uç girişine sızmasını büyük ölçüde önler. Ucu takarken tozdan koruma kapağının (4) hasar görmemesine dikkat edin.

► **Hasar gören tozdan koruma kapağını hemen değiştirin. Yenisini müşteri hizmetlerinden temin etmeniz önerilir.**

SDS plus takım değişimi

SDS plus ucun takılması (bkz. resim E)

SDS plus mandren ile ucu herhangi bir ek alet kullanmadan basit ve rahat biçimde değiştirebilirsiniz.

- **GBH 240 F:** SDS plus değiştirilebilir mandreni (2) takın.
- Ucu kendi kendine kilitlene kadar döndürerek uç girişine yerleştirin.
- Aleti çekerek kilitlemeyi kontrol edin.

SDS plus uç ilgili sistem sayesinde rahatça hareket ettirilebilir. Bu nedenle rölantide bir dönüş sapması oluşur. Bu deliğin hassasiyetini etkilemez, çünkü matkap ucu delme sırasında kendi kendini merkezler.

SDS plus ucun çıkarılması (bkz. resim F)

- Kilitleme kovanını (5) arkaya doğru itin ve ucu çıkarın.

Anahtarlı mandren uç değiştirme

GBH 240

Ucun takılması

Not: SDS plus olmayan aletleri darbeli delme veya kırma için kullanmayın! SDS plus olmayan aletler ve mandreniniz, darbeli delme ve kırma işlerinde hasar görür.

- Bir anahtarlı mandren (**17**) takın.
- Anahtarlı mandreni (**17**), alet tekrar yerleştirilene kadar döndürerek açın. Aleti takın.
- Mandren anahtarını anahtarlı mandrenin (**17**) ilgili deliklerine takın ve ucu her taraftan eşit ölçüde sıkın.
- Darbe/dönme stopunu (**11**) "Delme" pozisyonuna çevirin.

Ucun çıkarılması

- Anahtarlı mandrenin (**17**) kovanını mandren anahtarı ile uç çıkarılabilecek ölçüde saat hareket yönünün tersine çevirin.

Uç değiştirme anahtarsız değiştirilebilir mandren

GBH 240 F

Ucun takılması (bkz. resim G)

Not: SDS plus olmayan aletleri darbeli delme veya kırma için kullanmayın! SDS plus olmayan aletler ve mandreniniz, darbeli delme ve kırma işlerinde hasar görür.

- Anahtarsız değiştirilebilir mandreni (**1**) takın.
- Hızlı germeli değiştirilebilir mandrenin tutma halkasını (**21**) sıkıca tutun. Uç girişini ön kovani (**20**) çevirerek, uç takılabilecek ölçüde açın. Tutma halkasını (**21**) sıkıca tutun ve ön kovani (**20**) kavrama sesi duyuluncaya kadar kuvvetlice ok yönüne çevirin.
- Ucun yerine sıkıca oturup oturmadığını kontrol edin.

Not: Uç girişi dayanak noktasına kadar açılırsa, uç girişini döndürerek takma sırasında bir kilitleme sesi duyulur ve uç girişi kapanmaz.

Bu durumda ön kovani (**20**) bir kez ok yönünün tersine çevirin. Böylece uç girişi kapatılır.

- Darbe/dönme stopunu (**11**) "Delme" pozisyonuna çevirin.

Ucun çıkarılması (bkz. resim H)

- Hızlı germeli değiştirilebilir mandrenin tutma halkasını (**21**) sıkıca tutun. Ön kovani (**20**) ok yönüne çevirerek uç girişini uç alınacak ölçüde açın.

Toz azaltma

Toz azaltıcı önlemler olmadan çalışmaktan kaçının. Uygulamaya bağlı olarak, elektrikli el aleti bir elektrikli süpürge ile birlikte toz azaltıcı aksesuarlarla birleştirilebilir. Her zaman uygun solunum koruması kullanın. İşlenen malzemelere ait ülkenizdeki geçerli yönetmelik hükümlerine uyun.

► Çalıştığınız yerde toz birikmemesine dikkat edin.

Tozlar kolayca alevlenebilir.

Elektrikli süpürge için gereklilikler

Önerilen nominal hortum çapı	mm	35
Gerekli düşük basınç ^{A)}	mbar	≥ 230
	hPa	≥ 230

Elektrikli süpürge için gereklilikler

Gerekli akış hızı ^{A)}	l/sn m ³ /sa	≥ 36 ≥ 129,6
Önerilen filtre verimliliği		Toz sınıfı M ^{B)}

A) Elektrikli el aletinin emme bağlantısındaki güç değeri

B) IEC/EN 60335-2-69'a göre

Elektrikli süpürge için talimatları izleyin. Emiş gücü azalırsa çalışmayı durdurun ve nedenini ortadan kaldırın.

İşletim

Çalıştırma

- **Şebeke gerilimine dikkat edin!** Akım kaynağının gerilimi elektrikli el aletinin tip etiketinde belirtilen gerilimle aynı olmalıdır.

İşletim türünün ayarlanması

Darbe/dönme stopu şalteri (**11**) ile elektrikli el aletinin çalışma modunu seçerek ayarlayın.

- Çalışma modunu değiştirmek için kilit açma tuşuna (**10**) basın ve darbe/dönme stopu şalterini (**11**) duyulur biçimde yerine oturana kadar istediğiniz pozisyona döndürün.

Not: İşletim türünü sadece elektrikli el aleti kapalı iken değiştirin! Aksi takdirde elektrikli el aleti hasar görebilir.

Betonda veya taşa **darbeli delme** pozisyonu



Ahşap, metal, seramik ve plastikte **darbesiz delme ve vidalama** pozisyonu



Keski pozisyonunu ayarlamak için **Vario-Lock** pozisyonu
Bu pozisyonda darbe/dönme stopu şalteri (**11**) yerine oturmaz.





Dönme yönünün ayarlanması

Dönme yönü değiştirme şalteri (**7**) ile elektrikli el aletinin dönme yönünü değiştirebilirsiniz. Ancak açma/kapama şalteri (**9**) basılı durumda ise bu mümkün değildir.

- **Dönme yönü değiştirme şalterini (7) sadece elektrikli el aleti dururken kullanın.**

Darbeli delme, delme ve kırma için dönme yönünü her zaman sağa dönüş olarak ayarlayın.

- **Sağa dönüş:** Dönme yönü değiştirme şalterini (**7**) iki taraftan sonuna kadar  pozisyonuna itin.
- **Sola dönüş:** Dönme yönü değiştirme şalterini (**7**) iki taraftan sonuna kadar  pozisyonuna itin.

Açma/kapama

Enerjiden tasarruf etmek için elektrikli el aletini sadece kullandığınızda açın.

- Elektrikli el aletini **açmak** için açma/kapama şalterine **(9)** basın.
- Açma/kapama şalterini **(9) kilitlemek** için şalteri basılı tutun ve sabitleme tuşuna **(8)** basın.
- Elektrikli el aletini **kapatmak** için açma/kapama şalterini **(9)** bırakın. Açma/kapama şalteri **(9)** kilitli iken önce şaltere basın ve sonra bırakın.

Devir sayısının/darbe sayısının ayarlanması

Çalışmakta olan elektrikli el aletinin devir sayısını/darbe sayısını açma/kapama şalterine **(9)** bastığınız ölçüde kademesiz olarak ayarlayabilirsiniz.

Açma/kapama şalterine **(9)** hafifçe bastırma düşük devir sayısına/darbe sayısına neden olur. Bastırma kuvveti artınca devir sayısı/darbe sayısı da yükselir.

Keski pozisyonunun değiştirilmesi (Vario-Lock)

Keskiyi **36** konumlarına kilitleyebilirsiniz. Böylece optimum çalışma pozisyonuna ayarlayabilirsiniz.

- Kıрма ucunu uç girişine yerleştirin.
- Darbe/dönme stopu şalterini **(11)** "Vario-Lock" pozisyonuna çevirin.
- Ucu istediğiniz keski konumuna çevirin.
- Darbe/dönme stopu şalterini **(11)** "Kırma" pozisyonuna çevirin. Uç girişi kilitlenir.
- Kıрма için dönme yönünü sağa dönüş olarak ayarlayın.

Çalışırken dikkat edilecek hususlar

Delme derinliğinin ayarlanması (bkz. resim I)

Derinlik mesnedi **(13)** ile istenen delme derinliği **X** belirlenebilir.

- Derinlik mesnedi ayarı tuşuna **(12)** basın ve derinlik mesnedini ilave tutamağa **(14)** takın.
- Derinlik mesnedi **(13)** üzerindeki oluklu kısım aşağıya bakmalıdır.
- SDS plus ucunu dayanak noktasına kadar SDS plus uç girişinin **(3)** içine itin. Aksi takdirde SDS plus ucunun hareketliliği, delme derinliğinin yanlış ayarlanmasına neden olabilir.
- Derinlik mesnedini, matkap ucu ile derinlik mesnedi ucu arasındaki mesafe istenen delme derinliğine **X** denk olana kadar dışarı çekilmelidir.

Aşırı yük debriyajı

- ▶ **Uç takılır veya sıkışırsa, mil boynunun tahriki kesilir. Ortaya çıkan kuvvetler nedeniyle elektrikli el aletini her zaman iki elinizle sabit bir konumda tutun.**
- ▶ **Elektrikli el aleti bloke olursa elektrikli el aletini kapatın ve ucu çıkarın. Uç bloke durumda iken alet açılacak olursa yüksek reaksiyon momentleri ortaya çıkar.**

Vidalama uçlarının takılması (bkz. resim J)

- ▶ **Elektrikli el aletini sadece kapalı durumda somunlara/vidalara yerleştirin.** Dönmekte olan uçlar kayabilir.

Vidalama uçlarının kullanılması için SDS plus giriş şaftı olan bir üniversal tutucu **(22)** gereklidir.

- Giriş şaftının takma ucunu temizleyin ve hafifçe gresleyin.
- Üniversal tutucuyu, kendi kendine kilitlenene kadar döndürerek uç girişine yerleştirin.
- Üniversal tutucuyu çekerek kilidin tam oturup oturmadığını kontrol edin.
- Üniversal tutucuya bir vidalama ucu oturtun. Sadece vida başına uygun vidalama ucu kullanın.
- Üniversal tutucunun çıkarılması için kilitleme kovanını **(5)** arkaya doğru itin ve üniversal tutucuyu **(22)** uç girişinden çıkarın.

Bakım ve servis

Bakım ve temizlik

- ▶ **Elektrikli el aletinin kendinde bir çalışma yapmadan önce her defasında fişi prizden çekin.**
- ▶ **İyi ve güvenli çalışabilmek için elektrikli el aletini ve havalandırma aralıklarını temiz tutun.**

Bağlantı kablosunun değiştirilmesi gerekli ise, güvenlik nedenlerinden dolayı bu tertibat **Bosch**'den veya **Bosch** elektrikli el aletleri yetkili servisinden temin edilmelidir.

- ▶ **Hasar gören tozdan koruma kapağını hemen değiştirin. Yenisini müşteri hizmetlerinden temin etmeniz önerilir.**

- Uç girişini **(3)** her kullanımdan sonra temizleyin.

Müşteri servisi ve uygulama danışmanlığı

Türkiye

Marmara Elektrikli El Aletleri Servis Hizmetleri Sanayi ve Ticaret Ltd. Şti.

Tersane cd. Zencefil Sok.No:6 Karaköy

Beyoğlu / İstanbul

Tel.: +90 212 2974320

Fax: +90 212 2507200

E-mail: info@marmarabps.com

Bağrıaçıklar Oto Elektrik

Motorlu Sanayi Çarşısı Doğruer Sk. No:9

Selçuklu / Konya

Tel.: +90 332 2354576

Tel.: +90 332 2331952

Fax: +90 332 2363492

E-mail: bagriaciklarotoelektrik@gmail.com

Akgül Motor Bobinaj San. Ve Tic. Ltd. Şti

Alaaddinbey Mahallesi 637. Sokak No:48/C

Nilüfer / Bursa

Tel.: +90 224 443 54 24

Fax: +90 224 271 00 86

E-mail: info@akgulbobinaj.com

Ankaralı Elektrik

Eski Sanayi Bölgesi 3. Cad. No: 43

Kocasinan / KAYSERİ
Tel.: +90 352 3364216
Tel.: +90 352 3206241
Fax: +90 352 3206242
E-mail: gunay@ankarali.com.tr

Asal Bobinaj
Eski Sanayi Sitesi Barbaros Cad. No: 24/C
Canik / Samsun
Tel.: +90 362 2289090
Fax: +90 362 2289090
E-mail: bpsasalbobinaj@hotmail.com

Aygem Elektrik Makine Sanayi ve Tic. Ltd. Şti.
10021 Sok. No: 11 AOSB
Çiğli / İzmir
Tel.: +90 232 3768074
Fax: +90 232 3768075
E-mail: boschservis@aygem.com.tr

Bakırcıoğlu Elektrik Makine Hırdavat İnşaat Nakliyat Sanayi
ve Ticaret Ltd. Şti.
Karaağaç Mah. Sümerbank Cad. No:18/4
Merkez / Erzincan
Tel.: +90 446 2230959
Fax: +90 446 2240132
E-mail: bilgi@korfezelektrik.com.tr

Bosch Sanayi ve Ticaret A.Ş.
Elektrikli El Aletleri
Aydınevler Mah. İnönü Cad. No: 20
Küçükyalı Ofis Park A Blok
34854 Maltepe-İstanbul
Tel.: 444 80 10
Fax: +90 216 432 00 82
E-mail: iletisim@bosch.com.tr
www.bosch.com.tr

Bulsan Elektrik
İstanbul Cad. Devrez Sok. İstanbul Çarşısı
No: 48/29 İskitler
Ulus / Ankara
Tel.: +90 312 3415142
Tel.: +90 312 3410302
Fax: +90 312 3410203
E-mail: bulsanbobinaj@gmail.com

Çözüm Bobinaj
Küşget San.Sit.A Blok 11Nolu Cd.No:49/A
Şehitkamil/Gaziantep
Tel.: +90 342 2351507
Fax: +90 342 2351508
E-mail: cozumbobinaj2@hotmail.com

Onarım Bobinaj
Raif Paşa Caddesi Çay Mahallesi No:67
İskenderun / HATAY
Tel.: +90 326 613 75 46
E-mail: onarim_bobinaj31@myinet.com

Faz Makine Bobinaj
Cumhuriyet Mah. Sanayi Sitesi Motor
İşleri Bölümü 663 Sk. No:18
Murat Paşa / Antalya
Tel.: +90 242 3465876
Tel.: +90 242 3462885

Fax: +90 242 3341980
E-mail: info@fazmakina.com.tr
Günşah Otomotiv Elektrik Endüstriyel Yapı Malzemeleri San
ve Tic. Ltd. Şti
Beylikdüzü Sanayi Sit. No: 210
Beylikdüzü / İstanbul
Tel.: +90 212 8720066
Fax: +90 212 8724111
E-mail: gunsahelektrik@ttmail.com
Sezmen Bobinaj Elektrikli El Aletleri İmalatı San ve Tic. Ltd.
Şti.
Ege İş Merkezi 1201/4 Sok. No: 4/B
Yenişehir / İzmir
Tel.: +90 232 4571465
Tel.: +90 232 4584480
Fax: +90 232 4573719
E-mail: info@sezmenbobinaj.com.tr

Üstündağ Bobinaj ve Soğutma Sanayi
Nusretiye Mah. Boyacılar Aralığı No: 9
Çorlu / Tekirdağ
Tel.: +90 282 6512884
Fax: +90 282 6521966
E-mail: info@ustundagsogutma.com
IŞIKLAR ELEKTRİK BOBİNAJ
Karasoku Mahallesi 28028. Sokak No:20/A
Merkez / ADANA
Tel.: +90 322 359 97 10 - 352 13 79
Fax: +90 322 359 13 23
E-mail: isiklar@isiklarelektrik.com
Bütün başvuru ve yedek parça siparişlerinizde ürünün tip
etiketi üzerindeki 10 haneli malzeme numarasını mutlaka
belirtin.

Tasfiye

Elektrikli el aleti, aksesuar ve ambalaj malzemesi çevre dostu
bir yöntemle tasfiye edilmek üzere tekrar kazanım merkezine
gönderilmelidir.



Elektrikli el aletlerini evsel çöplerin içine
atmayın!

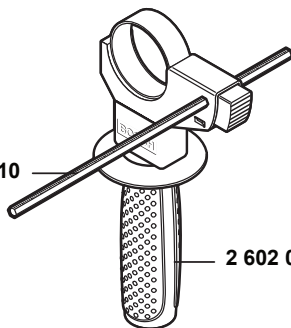
Sadece AB ülkeleri için:

Kullanılamaz hale gelen elektrikli ve elektronik aletlerin ayrı
toplanması ve çevreye duyarlı bir şekilde bertaraf edilmesi
gerekmektedir. Belirtilen toplama sistemlerini kullanın.
İçerdiği tehlikeli maddeler nedeniyle yanlış bertaraf edilmesi
çevreye ve sağlığa zararlı olabilir.



2 607 000 207

1 613 001 010



2 602 025 141



2 608 550 074 (Ø 40 mm)

2 608 550 075 (Ø 50 mm)

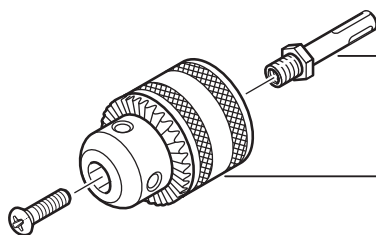
2 608 550 076 (Ø 68 mm)



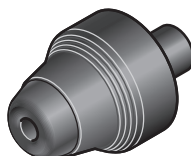
2 605 438 098

2 608 550 057
Ø 8 mm2 608 596 157
Ø 8 mm

2 608 002 021

GBH 2401 617 000 132
SDS plus1 608 571 062
Ø 1,5 - 13 mm**GBH 240 F**2 608 572 212
Ø 50 mm

1 607 950 045

2 608 572 213
SDS plus
Ø 50 mm

Servicekontakte
Service Contacts
Contacts de Service
Contactos de Servicio



<https://www.bosch-pt.com/serviceaddresses>

Garantiebedingungen
Guarantee Conditions
Conditions de Garantie
Condiciones de Garantía



<https://www.bosch-pt.com/guarantee/202507>